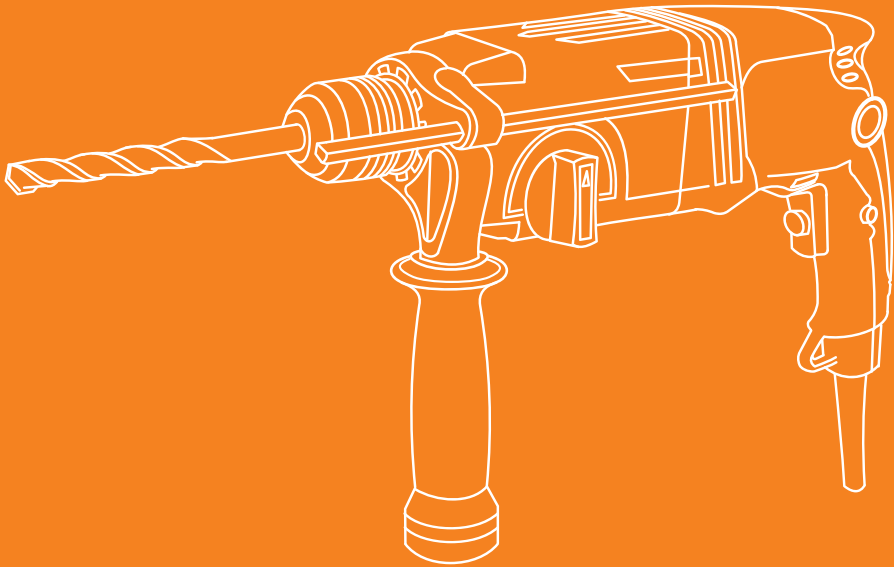




**DAEWOO**  
POWER PRODUCTS



**UA ПЕРФОРАТОР**  
**RUS ПЕРФОРАТОР**

**DAH 920**



## **ЗМІСТ**

Передмова.....	2
Загальна інформація.....	2
1. Комплектація.....	2
2. Технічні характеристики.....	3
3. Загальний вигляд і складові частини виробу.....	4
4. Інформація щодо безпеки.....	4
5. Експлуатація виробу.....	7
6. Зберігання та обслуговування.....	9
7. Гарантійне обслуговування.....	9
8. Утилізація пристрою.....	10

Виробник залишає за собою право на внесення змін до конструкції, дизайну та комплектації виробів. Зображення в інструкції можуть відрізнятися від реальних вузлів і надписів на виробі.

**Адресу сервісних центрів з обслуговування  
силової техніки DAEWOO Ви можете знайти на сайті  
[WWW.DAEWOO-POWER.COM.UA](http://WWW.DAEWOO-POWER.COM.UA)**

## ПЕРЕДМОВА

Дякуємо Вам за придбання електроінструмента **DAEWOO**.

У цьому посібнику міститься описання техніки безпеки і процедур щодо обслуговування та використання електроінструмента.

У цьому документі представлена найсвіжіша інформація, доступна на момент друку. Деякі зміни, внесені виробником згодом, можуть бути не відображені в цьому посібнику, а також зображення та малюнки можуть відрізнятися від реального виробу. У разі виникнення проблем використовуйте інформацію, розміщену в кінці посібника. Перед початком роботи з електроінструментом необхідно уважно прочитати весь посібник. Це допоможе уникнути травматизму і пошкодження обладнання.

## ЗАГАЛЬНА ІНФОРМАЦІЯ

Цей електроінструмент призначений для свердління з ударом у бетоні, цеглі та камені, а також для легких довбальних робіт. Інструмент можна використовувати для свердління без удару в деревині, металі, кераміці та пластику.

## 1. КОМПЛЕКТАЦІЯ

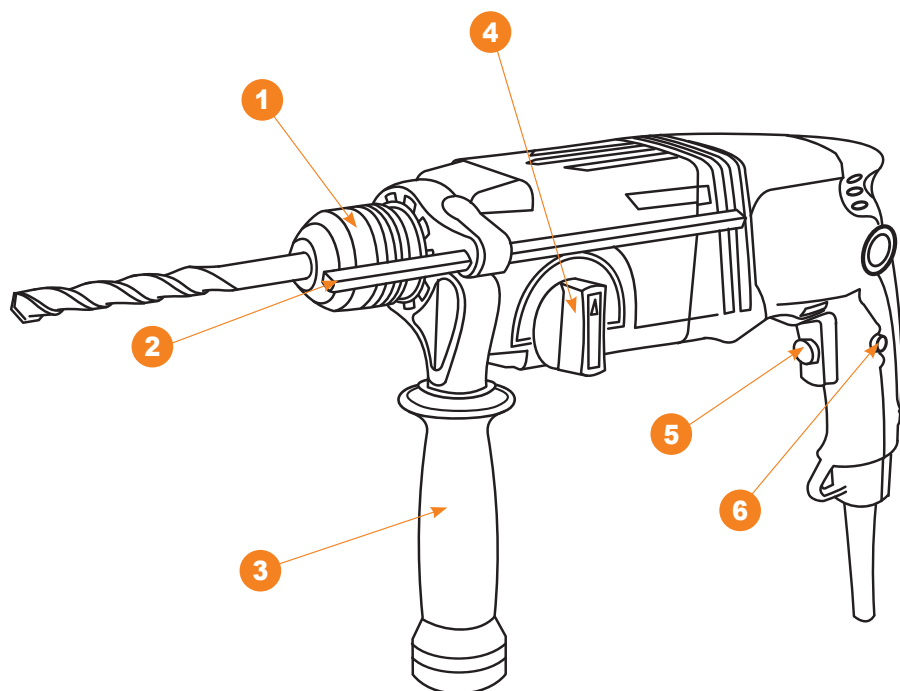
До комплекту поставки входять:

- Перфоратор — 1 од.
- Додаткова рукоятка — 1 од.
- Вимірювач глибини свердління/буріння — 1 од.
- Бури 150 мм Ø 8/10/12 мм — 3 од.
- Долото — 1 од.
- Піка — 1 од.
- Обмежувальна лінійка — 1 од.
- Кейс — 1 од.
- Посібник користувача — 1 од.
- Гарантійний талон — 1 од.

## 2. ТЕХНІЧНІ ХАРАКТЕРИСТИКИ

	<b>DAH 920</b>
Двигун, Вт	920
Кількість обертів, об/хв	0-1100
Частота удару, уд/хв	0-5200
Сила удару, Дж	3,4
Тип патрона	SDS+
Діаметр патрона, мм	26
Мах Ø свердління (дерево), мм	32
Мах Ø свердління (бетон), мм	26
Мах Ø свердління (метал), мм	13
Режими	4 функції
Наявність реверса	•
Довжина проводу, м	2
Вага нетто, кг	2,6

### 3. ЗАГАЛЬНИЙ ВИГЛЯД І СКЛАДОВІ ЧАСТИНИ ВИРОБУ



- |                       |                               |
|-----------------------|-------------------------------|
| 1. Патрон SDS+        | 4. Перемикач режимів          |
| 2. Обмежувач глибини  | 5. Кнопка ввімкнення          |
| 3. Додаткова рукоятка | 6. Кнопка блокування вимикача |

### 4. ІНФОРМАЦІЯ ЩОДО БЕЗПЕКИ

#### Загальні вказівки щодо техніки безпеки

Уважно прочитайте всі вказівки щодо техніки безпеки. Недотримання цих вказівок та інструкцій з техніки безпеки може спричинити ураження електричним струмом, важкі травми і пожежу. Зберігайте ці інструкції протягом усього терміну користування інструментом. Інструкції поширюються на весь електроінструмент **DAEWOO** — як із живленням від мережі змінного струму, так і від акумуляторної батареї.

## **Безпека робочого місця**

- Тримайте робоче місце в чистоті та добре освітленим.
- Не працюйте з електроінструментом у вибухонебезпечному приміщенні, де знаходяться горючі рідини, займісті гази або пил. Ці прилади іскрять, що може спричинити займання пилу або парів.
- Під час роботи з електроінструментом не підпускайте близько до Вашого робочого місця дітей та сторонніх осіб.
- Не відволікайтеся: Ви можете втратити контроль над приладом.

## **Електробезпека**

- Вилка мережного шнура електроінструмента повинна відповідати мережній розетці. У жодному разі не робіть зміни у конструкції вилки. Ця вимога знижує ризик ураження електричним струмом.
- Уникайте контакту із заземленими поверхнями, такими як труби, елементи опалення, кухонні плити і холодильники. При заземленні через них підвищується ризик ураження електрострумом.
- Захищайте електроінструмент від дощу і сирості. Проникнення води у прилад підвищує ризик ураження електрикою.
- Не допускається використовувати мережний шнур не за призначенням, наприклад для перенесення, підвішування електроінструмента або для витягування вилки з мережної розетки. Захищайте шнур від впливу високих температур, масла, гострих крайок.

## **Застосування електроінструмента і поведження з ним**

- Не перенавантажуйте електроінструмент. Надмірне навантаження призводить до зменшення терміну служби або виходу з ладу електроінструмента.
- Не працюйте з електроінструментом при несправному вимикачі. Прилад, який неможливо ввімкнути або вимкнути, небезпечний і має бути відремонтований в авторизованому сервісному центрі.
- Якщо Ви не працюєте з електроінструментом, від'єднайте вилку від розетки мережі та/або вийміть акумулятор. Цей запобіжний захід відверне ненавмисне увімкнення приладу.
- Зберігайте електроінструмент у не доступному для дітей місці. Не дозволяйте користуватися електроінструментом особам, які не ознайомилися з ним або не читали цей посібник з експлуатації.
- Дбайливо і ретельно доглядайте за електроінструментом. Завжди перевіряйте його справність перед початком роботи. Пошкоджений електроінструмент повинен бути відремонтований в авторизованому сервісному центрі.

- Тримайте електроінструмент та оснащення в чистому і заточеному стані. Тоді він рідше заклинюється, і з ним легко працювати.
- Застосовуйте електроінструмент, приладдя, оснащення за призначенням і відповідно до цих інструкцій. Використання пристрою для непередбачених робіт може призвести до нещасних випадків і серйозних травм.
- Пошкоджений або закручений шнур підвищує ризик ураження електричним струмом.
- При роботі з електроінструментом під відкритим небом застосовуйте спеціальні подовжувачі.
- У разі коли необхідне використання електроінструмента у вологому середовищі, підключайте його через ПЗВ (пристрій захисного відключення). Його застосування зменшить ризик ураження електричним струмом.

### **Безпека людей**

- Продумано починайте роботу з електроінструментом, будьте уважні, слідкуйте за тим, що Ви робите. Не користуйтеся електроприладами у стомленому стані, в стані наркотичного або алкогольного сп'яніння чи під дією ліків.
- Неуважність під час роботи з електроінструментом може призвести до серйозних травм.

### **Застосовуйте засоби індивідуального захисту і завжди надівайте захисні окуляри.**

- Використання засобів індивідуального захисту (захисної маски, взуття на нековзній підшві, захисного шолома або засобів захисту органів слуху), залежно від виду роботи електроінструмента, знижує ризик отримання травм.
- Перед підключенням електроінструмента до мережі та/або до акумулятора переконайтеся, що він вимкнений.
- Під час транспортування електроінструмента не тримайте палець на вимикачі.
- Під час роботи завжди займайте стійке положення і зберігайте рівновагу.
- Під час роботи одягайте відповідний робочий одяг. Не носіть широкий одяг і прикраси. Тримайте волосся, одяг і рукавиці далі від рухомих деталей електроінструмента. Широкий одяг, прикраси або довге волосся можуть бути затягнуті обертовими частинами пристрою.
- За можливості встановлення пиловідсмоктуючих і пиловідбирних пристроїв перевіряйте їхнє правильне приєднання і використання.

### **Вказівки щодо безпеки при роботі з електроінструментом**

- При ударному свердлінні надівайте навушники. Шум може пошкодити органи слуху.

- Використовуйте рукоятки, що додаються до електроінструмента, за їхньої наявності.
- Застосовуйте відповідні металошукачі для знаходження прихованих систем електро-, газо- і водопостачання або звертайтеся за довідкою в місцеве підприємство комунального постачання.
- При блокуванні (заклинюванні) робочого інструмента негайно вимкніть його. Будьте готові до зворотного удару (віддачі).

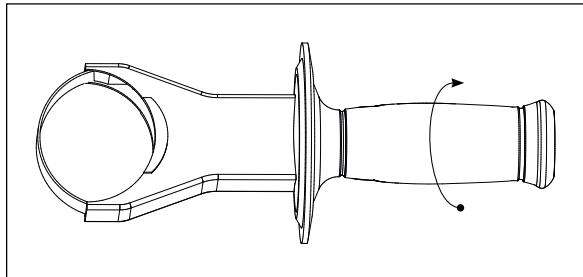
### **Робочий інструмент заїдає при його перевантаженні та перекошуванні оброблюваної деталі.**

- Тримайте електроінструмент тільки за ізольовані поверхні рукояток.
- При роботі завжди надійно тримайте електроінструмент обома руками, займавши попередньо стійке положення.
- Закріплюйте заготовку в затискному пристрої або в лещатах.
- Не обробляйте матеріали, які містять азбест. Він вважається канцерогеном і дуже шкідливий для здоров'я.
- Користуйтеся протипиловим респіратором і застосовуйте відвід пилу/тирси у разі можливості приєднання.
- Тримайте Ваше робоче місце в чистоті.
- Не випускайте електроінструмент з рук до його повної зупинки.
- Не користуйтеся приладами з пошкодженим шнуром живлення.

## **5. ЕКСПЛУАТАЦІЯ ВИРОБУ**

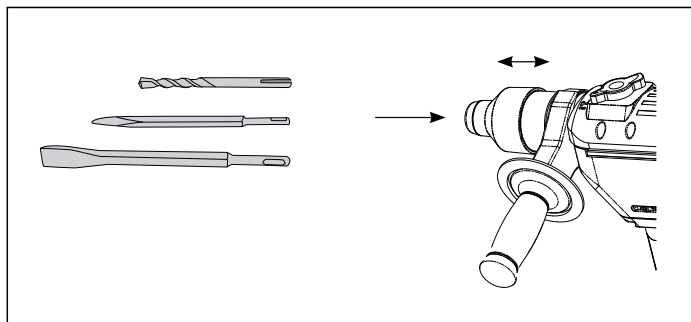
### **Додаткова рукоятка**

Використовуйте Ваш електроінструмент тільки з додатковою рукояткою (3). Ви можете повернути додаткову рукоятку в будь-яке положення, щоб забезпечити зручну позицію під час роботи. Для цього поверніть нижню частину рукоятки проти годинникової стрілки, що послабить тримач, поставте ручку у зручне для Вас положення і затягніть тримач поворотом нижньої частини рукоятки за годинниковою стрілкою.



## Заміна оснащення

Відтягніть патрон (1) у бік корпусу електроінструмента, вставте оснащення в патрон таким чином, щоб його пази співпали з внутрішніми пазами патрона. Відпустіть патрон, повернувши його у вихідне положення.



## Ввімкнення електроінструмента

Враховуйте напругу мережі! Напруга джерела струму повинна відповідати технічним характеристикам електроінструмента.

## Встановлення режиму роботи

Перемикання режимів роботи допускається тільки на вимкненому виробі. Залежно від виду роботи встановіть перемикач (4) в одне з наступних положень.



### Свердління

Встановіть перемикач у режим «Свердління» для звичайного свердління дерева, цегли та сталі.



### Свердління з ударом

Встановіть перемикач у режим «Свердління з ударом» для ударного свердління бетону, цегли та каменю.



### Довбання

Встановіть перемикач у режим «Довбання» для встановлення кутового положення долота.



### Вільне довбання

Встановіть перемикач у режим «Вільне довбання» для роботи з долотом і пікою.

### **Ввімкнення/вимкнення**

Для увімкнення електроінструмента натисніть на кнопку ввімкнення (5) і тримайте її натиснутою.

Для вимкнення електроінструмента відпустіть кнопку. Регулювання частоти обертання визначається ступенем натискання на клавіш.

Для фіксації клавіша ввімкнення при тривалій роботі на максимальних обертах натисніть на клавіш ввімкнення, втопіть кнопку блокування (6), відпустіть клавіш ввімкнення.

## **6. ЗБЕРІГАННЯ ТА ОБСЛУГОВУВАННЯ**

Для забезпечення якісної та безпечної роботи слід постійно утримувати електроінструмент і вентиляційні прорізи в чистоті.

Регулярно очищуйте електроінструмент за допомогою м'якої сухої тканини. Не використовуйте для чищення горючі рідини.

Електроінструмент **DAEWOO** проходить обов'язкову сертифікацію відповідно до Технічного регламенту про безпеку машин та устаткування.

Використання, обслуговування та зберігання електроінструмента **DAEWOO** мають здійснюватися точно, як описано в цій інструкції з експлуатації.

## **7. ГАРАНТІЙНЕ ОБСЛУГОВУВАННЯ**

Пристрої **DAEWOO** проходять обов'язкову сертифікацію відповідно до Технічного регламенту про безпеку машин та устаткування. Використання, обслуговування та зберігання електроінструмента **DAEWOO** мають здійснюватися точно, як описано в цій інструкції з експлуатації.

### **Термін служби виробу становить 5 років.**

Після закінчення цього терміну виробник не несе відповідальності за безпечну роботу виробу, а також за заподіяння шкоди здоров'ю або майну.

**Гарантійний термін ремонту:** 1 рік основної гарантії + 2 роки додаткової гарантії, що надається при дотриманні умов реєстрації та своєчасному проходженні технічного обслуговування. Повні умови додаткової гарантії описані в Гарантійному талоні. Виробник не несе відповідальності за всі пошкодження і збиток, викликані через недотримання вказівок з техніки безпеки і технічного обслуговування.

Це насамперед поширюється на:

- використання виробу не за призначенням;

- використання не допущених виробником мастильних матеріалів, бензину і моторного масла;
- технічні зміни виробу;
- непрямі збитки в результаті подальшого використання виробу з несправними деталями.

Усі роботи, наведені в розділі «Технічне обслуговування», мають проводитися регулярно. Якщо користувач не може виконувати ці роботи з техобслуговування сам, то слід звернутися до авторизованого сервісного центру для оформлення замовлення на виконання необхідних робіт. Список адрес Ви зможете знайти на нашому офіційному інтернет-сайті:

**[www.daewoo-power.com.ua](http://www.daewoo-power.com.ua)**

## 8. УТИЛІЗАЦІЯ ПРИСТРОЮ

- Пристрій, інструкцію з експлуатації та всі комплектуючі деталі слід зберігати протягом усього терміну експлуатації. Повинен бути забезпечений вільний доступ до всіх деталей і необхідної інформації для всіх користувачів пристрою.
- Цей пристрій і комплектуючі вузли виготовлені з безпечних для навколишнього середовища та здоров'я людини матеріалів і речовин.
- Проте, для запобігання негативному впливу на навколишнє середовище, по закінченню використання пристрою чи терміну його служби або у разі його непридатності для подальшої експлуатації пристрій належить здати в приймальні пункти з переробки металобрухту і пластмас.
- Утилізація пристрою і комплектуючих вузлів полягає в його повному розбиранні та подальшому сортуванні за видами матеріалів і речовин для подальшого переплавляння або використання для вторинної переробки.
- Після закінчення терміну служби пристрій має бути утилізований відповідно до норм, правил і способів, що діють у місці утилізації побутових приладів.
- Утилізація пристрою повинна бути проведена без нанесення екологічної шкоди навколишньому середовищу.
- Технічні рідини (паливо, масло) необхідно утилізувати окремо, відповідно до норм утилізації відпрацьованих нафтопродуктів, що діють у місці утилізації.

## ОГЛАВЛЕНИЕ

Предисловие .....	02
1. Комплектация .....	02
2. Технические характеристики.....	03
3. Общий вид и составные части изделия .....	04
4. Информация по безопасности.....	04
5. Эксплуатация изделия.....	07
6. Хранение и обслуживание.....	09
7. Гарантийное обслуживание .....	09
8. Утилизация устройства.....	10

Производитель оставляет за собой право на внесение изменений в конструкцию, дизайн и комплектацию изделий.

Изображения в инструкции могут отличаться от реальных узлов и надписей на изделии.

**Адреса сервисных центров по обслуживанию  
силовой техники DAEWOO Вы можете найти на сайте  
[WWW.DAEWOO-POWER.COM.UA](http://WWW.DAEWOO-POWER.COM.UA)**

## ПРЕДИСЛОВИЕ

Благодарим Вас за приобретение электроинструмента **DAEWOO**.

В данном руководстве содержится описание техники безопасности и процедур по обслуживанию и использованию электроинструмента.

В этом документе представлена самая свежая информация, доступная к моменту печати. Некоторые изменения, внесенные производителем впоследствии, могут быть не отражены в данном руководстве, а также изображения и рисунки могут отличаться от реального изделия.

При возникновении проблем используйте контактную информацию, расположенную в конце руководства.

Перед началом работы с электроинструментом, необходимо внимательно прочитать все руководство. Это поможет избежать травматизма и повреждения оборудования.

## ОБЩАЯ ИНФОРМАЦИЯ

Данный электроинструмент предназначен для сверления с ударом в бетоне, кирпиче и камне, а также для легких долбежных работ. Инструмент можно использовать для сверления без удара в древесине, металле, керамике и пластике.

## 1. КОМПЛЕКТАЦИЯ

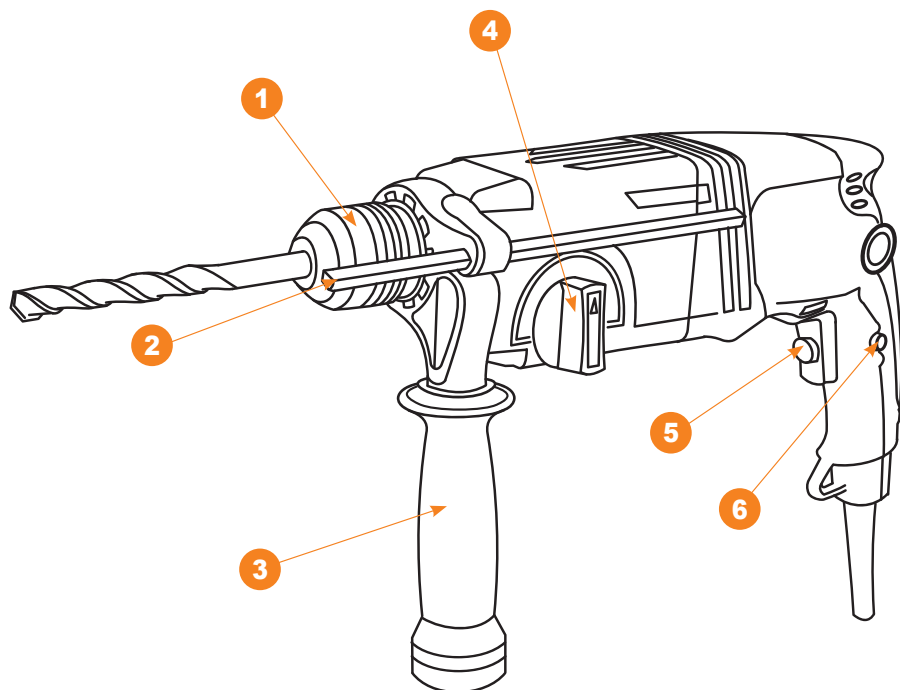
В комплект поставки входят:

- Перфоратор – 1 шт.
- Дополнительная рукоятка – 1 шт.
- Измеритель глубины сверления/бурения – 1 шт.
- Буры 150 мм Ø 8/10/12 мм – 3 шт.
- Долото – 1 шт.
- Пика – 1 шт.
- Ограничительная линейка – 1 шт.
- Кейс – 1 шт.
- Руководство пользователя – 1 шт.
- Гарантийный талон – 1 шт.

## 2. ТЕХНИЧЕСКИЕ ХАРАКТЕРИСТИКИ

	<b>DAH 920</b>
Двигатель, Вт	920
Число оборотов, об/мин	0-1100
Частота удара, уд/мин	0-5200
Сила удара, Дж	3,4
Тип патрона	SDS+
Диаметр патрона, мм	26
Мах Ø сверления (дерево), мм	32
Мах Ø сверления (бетон), мм	26
Мах Ø сверления (металл), мм	13
Режимы	4 функц.
Наличие реверса	•
Длина провода, м	2
Вес нетто, кг	2,6

### 3. ОБЩИЙ ВИД И СОСТАВНЫЕ ЧАСТИ ИЗДЕЛИЯ



- |                            |                                  |
|----------------------------|----------------------------------|
| 1. Патрон SDS+             | 4. Переключатель режимов         |
| 2. Ограничитель глубины    | 5. Кнопка включения              |
| 3. Дополнительная рукоятка | 6. Кнопка блокировки выключателя |

### 4. ИНФОРМАЦИЯ ПО БЕЗОПАСНОСТИ

#### Общие указания по технике безопасности

Внимательно прочтите все указания по технике безопасности. Несоблюдение данных указаний и инструкций по технике безопасности может стать причиной поражения электрическим током, тяжелых травм и пожара. Сохраняйте эти инструкции на протяжении всего срока пользования инструментом. Данные инструкции распространяются на весь электроинструмент **DAEWOO** — как с питанием от сети переменного тока, так и от аккумуляторной батареи.

### **Безопасность рабочего места**

- Содержите рабочее место в чистоте и хорошо освещенным.
- Не работайте с электроинструментом во взрывоопасном помещении, в котором находятся горючие жидкости, воспламеняющиеся газы или пыль. Электроинструменты искрят, что может привести к воспламенению пыли или паров.
- Во время работы с электроинструментом не допускайте близко к Вашему рабочему месту детей и посторонних лиц.
- Не отвлекайтесь: Вы можете потерять контроль над электроинструментом.

### **Электробезопасность**

- Вилка сетевого шнура электроинструмента должна соответствовать сетевой розетке. Ни в коем случае не вносите изменения в конструкцию вилки. Данное требование снижает риск поражения электрическим током.
- Избегайте контакта с заземленными поверхностями, а именно: с трубами, элементами отопления, кухонными плитами и холодильниками. При заземлении через них повышается риск поражения электротоком.
- Защищайте электроинструмент от дождя и сырости. Проникновение воды в электроинструмент повышает риск поражения электричеством.
- Не допускается использовать сетевой шнур не по назначению, например для переноса, подвески электроинструмента или для вытягивания вилки из сетевой розетки. Защищайте шнур от воздействия высоких температур, масла, острых кромок.

### **Применение электроинструмента и обращение с ним**

- Не перегружайте электроинструмент. Чрезмерная нагрузка приводит к уменьшению срока службы или выходу из строя электроинструмента.
- Не работайте с электроинструментом при неисправном выключателе. Электроинструмент, который невозможно включить или выключить, опасен и должен быть отремонтирован в авторизованном сервисном центре.
- Если Вы не работаете с электроинструментом, отключите вилку от розетки сети и/или выньте аккумулятор. Эта мера предосторожности предотвращает непреднамеренное включение электроинструмента.
- Храните электроинструмент в не доступном для детей месте. Не разрешайте пользоваться электроинструментом лицам, которые не знакомы с ним или не читали данное руководство по эксплуатации.
- Бережно и тщательно ухаживайте за электроинструментом. Всегда проверяйте его исправность перед началом работы. Поврежденный электроинструмент должен быть отремонтирован в авторизованном сервисном центре.

- Держите электроинструмент и оснастку в чистом и заточенном состоянии. Тогда он режет заклинивается, и с ним легко работать.
- Применяйте электроинструмент, принадлежности, оснастку по назначению и в соответствии с данными инструкциями. Использование электроинструмента для непредусмотренных работ может привести к несчастным случаям и серьезным травмам.
- Поврежденный или спутанный шнур повышает риск поражения электрическим током.
- При работе с электроинструментом под открытым небом применяйте специальные удлинители.
- В случае когда необходимо использование электроинструмента в сыром помещении, подключайте его через УЗО (устройство защитного отключения). Его применение уменьшит риск поражения электрическим током.

### **Безопасность людей**

- Продуманно начинайте работу с электроинструментом, будьте внимательны, следите за тем, что Вы делаете. Не пользуйтесь электроинструментом в усталом состоянии, в состоянии наркотического или алкогольного опьянения или под воздействием лекарств.
- Невнимательность при работе с электроинструментом может привести к серьезным травмам.

### **Применяйте средства индивидуальной защиты и всегда надевайте защитные очки.**

- Использование средств индивидуальной защиты (защитной маски, обуви на нескользящей подошве, защитного шлема или средств защиты органов слуха) в зависимости от вида работы электроинструмента снижает риск получения травм.
- Перед подключением электроинструмента в сеть и/или к аккумулятору убедитесь, что он выключен.
- При транспортировке электроинструмента не держите палец на выключателе.
- Во время работы всегда занимайте устойчивое положение и сохраняйте равновесие.
- Во время работы надевайте подходящую рабочую одежду. Не носите широкую одежду и украшения. Держите волосы, одежду и рукавицы вдали от движущихся частей электроинструмента. Широкая одежда, украшения или длинные волосы могут быть затянута вращающимися частями электроинструмента.
- При возможности установки пылеотсасывающих и пылесборных устройств, проверяйте их правильное присоединение и использование.

### **Указания по безопасности при работе с электроинструментом**

- При ударном сверлении надевайте наушники. Шум может повредить органы слуха.
- Используйте прилагающиеся к электроинструменту, при их наличии, дополнительные рукоятки.
- Применяйте соответствующие металлоискатели для нахождения скрытых систем электро-, газо- и водоснабжения или обращайтесь за справкой в местное предприятие коммунального снабжения.
- При блокировании (заклинивании) рабочего инструмента немедленно выключите его. Будьте готовы к обратному удару (отдаче).

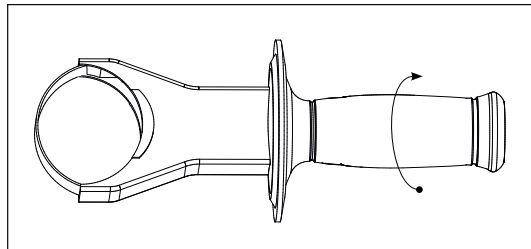
### **Рабочий инструмент заедает при его перегрузке, при перекашивании обрабатываемой детали.**

- Держите электроинструмент только за изолированные поверхности рукояток.
- При работе всегда надежно держите электроинструмент обеими руками, заняв предварительно устойчивое положение.
- Закрепляйте заготовку в зажимное приспособление или в тиски.
- Не обрабатывайте материалы с содержанием асбеста. Он считается канцерогеном и очень вреден для здоровья.
- Пользуйтесь противопылевым респиратором и применяйте отвод пыли/опилок при возможности присоединения.
- Держите Ваше рабочее место в чистоте.
- Не выпускайте электроинструмент из рук до его полной остановки.
- Не работайте с электроинструментом с поврежденным шнуром питания.

## **5. ЭКСПЛУАТАЦИЯ ИЗДЕЛИЯ**

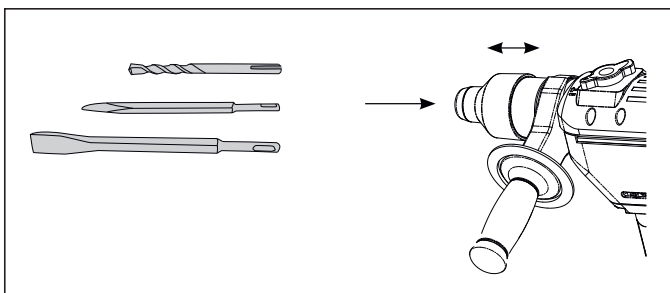
### **Дополнительная рукоятка**

Используйте Ваш электроинструмент только с дополнительной рукояткой (3). Вы можете повернуть дополнительную рукоятку в любое положение, чтобы обеспечить при работе удобную позицию. Для этого поверните нижнюю часть рукоятки против часовой стрелки, что ослабит держатель, поставьте ручку в удобное Вам положение и затяните держатель поворотом нижней части рукоятки по часовой стрелке.



### Замена оснастки

Оттяните патрон (1) в сторону корпуса электроинструмента, вставьте оснастку в патрон таким образом, чтобы пазы оснастки совпали с внутренними пазами патрона. Отпустите патрон, вернув его в исходное положение.



### Включение электроинструмента

Учитывайте напряжение сети! Напряжение источника тока должно соответствовать техническим характеристикам электроинструмента.

### Установка режима работы

Переключение режимов работы допускается только при выключенном изделии. В зависимости от вида работы установите переключатель (4) в одно из следующих положений.



#### Сверление

Установите переключатель в режим «Сверление» для обычного сверления в дереве, кирпиче и стали.



#### Ударное сверление

Установите переключатель в режим «Сверление с ударом» для ударного сверления бетона, кирпича и камня.



#### Долбление

Установите переключатель в режим «Долбление» для установки углового положения долота.



#### Свободное долбление

Установите переключатель в режим «Свободное долбление» для работы с долотом или пикой.

### **Включение/выключение**

Для включения электроинструмента нажмите на кнопку включения (5) и держите ее нажатой.

Для выключения электроинструмента отпустите кнопку. Регулировка частоты вращения определяется степенью нажатия на клавишу.

Для фиксации клавиши включения при продолжительной работе на максимальных оборотах нажмите на клавишу включения, утопите кнопку блокировки (6), отпустите клавишу включения.

## **6. ХРАНЕНИЕ И ОБСЛУЖИВАНИЕ**

Для обеспечения качественной и безопасной работы следует постоянно содержать электроинструмент и вентиляционные прорези в чистоте.

Регулярно производите чистку электроинструмента при помощи мягкой сухой ткани. Не используйте для чистки горючие жидкости.

Электроинструмент DAEWOO проходит обязательную сертификацию в соответствии с Техническим регламентом о безопасности машин и оборудования.

Использование, обслуживание и хранение электроинструмента **DAEWOO** должны осуществляться точно, как описано в этой инструкции по эксплуатации.

## **7. ГАРАНТИЙНОЕ ОБСЛУЖИВАНИЕ**

Устройства **DAEWOO** проходят обязательную сертификацию в соответствии с Техническим регламентом о безопасности машин и оборудования. Использование, техобслуживание и хранение устройства **DAEWOO** должны осуществляться точно, как описано в этой инструкции по эксплуатации.

### **Срок службы изделия составляет 5 лет.**

По истечении этого срока производитель не несёт ответственность за безопасную работу изделия, а также за причинение ущерба здоровью или имуществу.

**Гарантийный срок ремонта:** 1 год основной гарантии + 2 года дополнительной гарантии, предоставляемой при соблюдении условий регистрации и своевременном прохождении технического обслуживания. Полные условия дополнительной гарантии описаны в Гарантийном талоне.

Производитель не несет ответственность за все повреждения и ущерб, вызванные несоблюдением указаний по технике безопасности и техническому обслуживанию.

Это, в первую очередь, распространяется на:

- использование изделия не по назначению;
- использование не допущенных производителем смазочных материалов, бензина и моторного масла;
- технические изменения изделия;
- косвенные убытки в результате последующего использования изделия неисправными деталями.

Все работы, приведенные в разделе «Техническое обслуживание», должны производиться регулярно. Если пользователь не может выполнять эти работы по техобслуживанию сам, то следует обратиться в авторизованный сервисный центр для оформления заказа на выполнение требуемых работ. Список адресов Вы сможете найти на нашем официальном интернет-сайте:

**[www.daewoo-power.com.ua](http://www.daewoo-power.com.ua)**

## 8. УТИЛИЗАЦИЯ УСТРОЙСТВА

- Устройство, инструкцию по эксплуатации и все комплектующие детали следует хранить на протяжении всего срока эксплуатации. Должен быть обеспечен свободный доступ ко всем деталям и необходимой информации для всех пользователей устройства.
- Данное устройство и комплектующие узлы изготовлены из безопасных для окружающей среды и здоровья человека материалов и веществ.
- Тем не менее, для предотвращения негативного воздействия на окружающую среду, по окончании использования устройства либо по истечении срока его службы или в случае его непригодности к дальнейшей эксплуатации устройство подлежит сдаче в приемные пункты по переработке металлолома и пластмасс.
- Утилизация устройства и комплектующих узлов заключается в его полной разборке и последующей сортировке по видам материалов и веществ для последующей переплавки или использования для вторичной переработки.
- По истечению срока службы устройство должно быть утилизировано в соответствии с нормами, правилами и способами, действующими в месте утилизации бытовых приборов.
- Утилизация устройства должна быть произведена без нанесения экологического ущерба окружающей среде.
- Технические жидкости (топливо, масло) необходимо утилизировать отдельно, в соответствии с нормами утилизации отработанных нефтепродуктов, действующими в месте утилизации.





**[WWW.DAEWOO-POWER.COM.UA](http://WWW.DAEWOO-POWER.COM.UA)**

Manufactured under license of Daewoo International Corporation, Korea